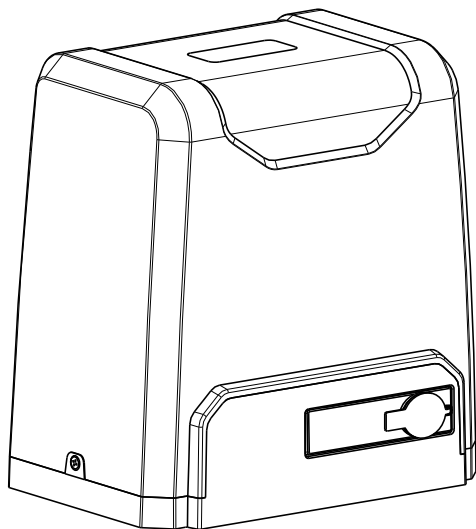


# VIDOS



## **Podręcznik użytkownika**

**Napęd do bramy**

**AB600 / AB1000**

W.20210927

Szanowni Państwo,

Dziękujemy za wybór marki Vidos. W celu zapewnienia najwyższego poziomu bezpieczeństwa, należy dokładnie zapoznać się z niniejszą instrukcją.

1. Nieprawidłowa instalacja produktu może skutkować poważnymi obrażeniami.
2. Nie należy zostawiać produktu w zasięgu dzieci, stanowią one poważne źródło zagrożenia.
3. Firma Vidos zrzeka się odpowiedzialności za szkody wynikające z nieprawidłowego lub niezgodnego z przeznaczeniem użycia produktu.
4. Zakazuje się instalowania urządzenia w pobliżu materiałów łatwopalnych lub wybuchowych, np. gaz.
5. Zalecamy aby niniejszą instrukcję przechowywać aby korzystać z niej w przyszłości.
6. Firma Vidos nie ponosi odpowiedzialności za nie postępowanie zgodnie z zasadami sztuki budowlanej podczas budowy elementów bram, które zostaną zmechanizowane, lub jakichkolwiek inne nieprawidłowości (deformacje) powstałe podczas użytkowania.
7. Przed przystąpieniem do jakichkolwiek prac przy systemie należy odciąć zasilanie.
8. Linia zasilania musi zostać wyposażona w wyłącznik nadprądowy oraz wyłączniki ochronne różnocooprądowe z prądu różnicowe 30 mA. Wraz z wyłącznikiem nadprądowym, zaleca się zastosowanie również bezpiecznika topikowego 6A
9. Należy upewnić się, że układ uziemiający jest prawidłowo skonstruowany oraz podłączyć do niego metalowe elementy obudowy.
10. Instalacja musi spełniać wymagania norm EN 12453 oraz EN 12445.
11. Zaleca się zastosowanie przynajmniej jednej lampy ostrzegawczej do każdego systemu oraz znaku ostrzegawczego odpowiednio przymocowanego do konstrukcji bramy. Należy regularnie sprawdzać, czy lampa ostrzegawcza działa poprawnie i jest widoczna.
12. Zakaz wprowadzania jakichkolwiek modyfikacji do systemu.
13. Podczas pracy napędu, w jego bezpośrednim pobliżu nie mogą przebywać żadne osoby ani zwierzęta.
14. Piloty zdalnego sterowania należy trzymać z dala od dzieci, aby zapobiec przypadkowemu otwarciu bramy.
15. Użytkownikowi zabrania się podejmowania jakichkolwiek prób naprawy czy innych bezpośrednich prac przy systemie. Grozi to niebezpieczeństwem oraz naraża na utratę gwarancji. W razie konieczności należy skontaktować się z wykwalifikowanym serwisem.
16. Nie blokować ruchu bramy.
17. Należy zwrócić uwagę, aby żadne objekty ( nr. gałęzie lub krzewy ) nie blokowały ruchu bramy.
18. Nie poruszać bramy ręcznie, jeżeli nie została ona zwolniona.
19. W przypadku awarii bramy lub przerwy w dostawie prądu, należy zwolnić bramę ręcznie (patrz rozdział 7) w celu umożliwienia dostępu dla pojazdów, a następnie poczekać na przybycie wykwalifikowanych techników, którzy wykonają konieczne naprawy.
20. Po włączeniu obsługi ręcznej, należy przed przywróceniem normalnego działania odłączyć zasilanie.
21. Sprawność systemu należy sprawdzać conajmniej raz na 6 miesięcy, szczególnie sprawność urządzeń zabezpieczających (w tym siłę nacisku siłownika) oraz mechanizmów zwalniających.
22. Zabrania się wykonywania jakichkolwiek czynności nie opisanych w tej instrukcji.

## **UWAGA!**


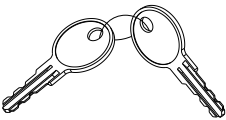

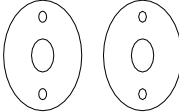
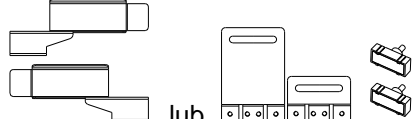
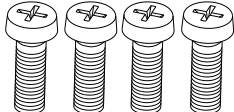
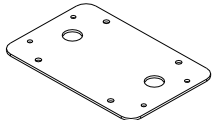
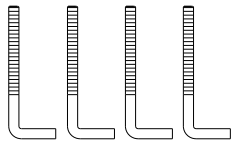
Zgodnie z najnowszymi przepisami europejskimi, automatyzowanie drzwi lub bramy musi być wykonane zgodnie z normami Dyrektywy 98/37/WE (Dyrektywa Maszynowa) i z normami EN12445; EN 12453; EN 12635 i EN 13241-1, które pozwalają na deklarację założonej zgodności automatyzacji. W związku z powyższym, wszystkie czynności montażowe, podłączeniowe oraz konserwacyjne produktu muszą być wykonane przez wykwalifikowanego technika!

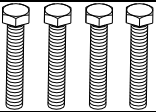
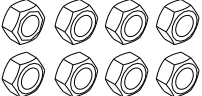
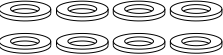

## **Cechy produktu**

Napęd elektromechaniczny AB600 / AB1000 przeznaczony jest do poruszania bram przesuwnych. Mechanizm przekładni uniemożliwia obracanie się wałka wstecz tym samym zapewniając, że kiedy silnik nie pracuje drzwi pozostaną zamknięte. Nie ma potrzeby instalacji dodatkowego zamka elektrycznego. Wygodny w użyciu ręczny mechanizm zwalniający odblokowywany indywidualnym kluczem pozwala na przesuwanie drzwi w przypadku awarii zasilania lub siłownika.


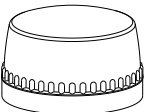
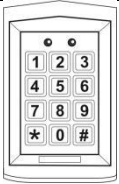

- **Funkcja automatycznego zamknięcia bramy** - z możliwością ustawienia czasu, po jakim brama zamknie się po wjeździe pojazdu, dzięki czemu nie musisz pamiętać o samodzielnym zamknięciu bramy.
- **Płynna regulacja momentu obrotowego** - umożliwia dokładne ustawienie siły z jaką ma pracować silnik.
- **Amperometryczny system wykrywania przeszkody** - służy do wykrywania ewentualnych przeszkód, które mogą wystąpić podczas normalnego ruchu bramy. Dzięki tej funkcji, w chwili napotkania oporu napęd zatrzymuje bramę i odwróci kierunek jej ruchu.
- **Funkcja płynnego zwolnienia podczas zamykania i łagodnego startu** - polega na zmniejszeniu prędkości tak, aby uniknąć silnego szarpnięcia w momencie otwierania lub zamykania bramy. Dzięki temu brama pracuje płynnie i nie hałasuje podczas pracy.
- **Napęd samohamowny** - brama blokuje się mechanicznie po zatrzymaniu pracy silnika. Dzięki temu nie ma konieczności dodatkowego mechanicznego ryglowania bramy przy użyciu zamka, ani nie jest możliwe jej ręczne otwarcie.
- **Wyjście na fotokomórkę** - podłączenie fotokomórek znacząco podnosi bezpieczeństwo użytkowania bramy automatycznej
- **Wyjście na lampę sygnalizacyjną** - sygnalizacja świetlna informuje o otwieraniu bramy, ostrzega innych kierowców przed wyjeżdżającym pojazdem
- **Łatwe programowanie pilota** - do napędów można przypisać 25 pilotów
- **Funkcja furtki** - częściowe otwieranie pozwala na użytkowanie bramy jako furtki dla pieszych czy rowerzystów.

## 2. Zawartość opakowania

Ip.	Rysunek	Nazwa	Ilość
1		Napęd	1 szt.
2		Klucz	2 szt.
3		Pilot sterujący	2 szt.
4		Fotokomórki	1 kpl.
5		Magnetyczne ograniczniki krańcowe	1 kpl.
6		Śruba do montażu ograniczników krańcowych: M6X18	4 szt.
7		Płyta montażowa	1 szt.
8		Kotwy M10	4 szt.

Ip.	Rysunek	Nazwa	Ilość
9		Śruby M10×60	4 szt.
10		Nakrętka M10	8 szt.
11		Podkładka płaska Ø10	8 szt.
12		Podkładka sprężysta Ø10	4 szt.

### 3. Opcjonalny materiał instalacyjny

Ip.	Rysunek	Nazwa
1		Listwa zębata
5		Lampa ostrzegawcza
6		Zamek elektroniczny
7		Przycisk wyjścia

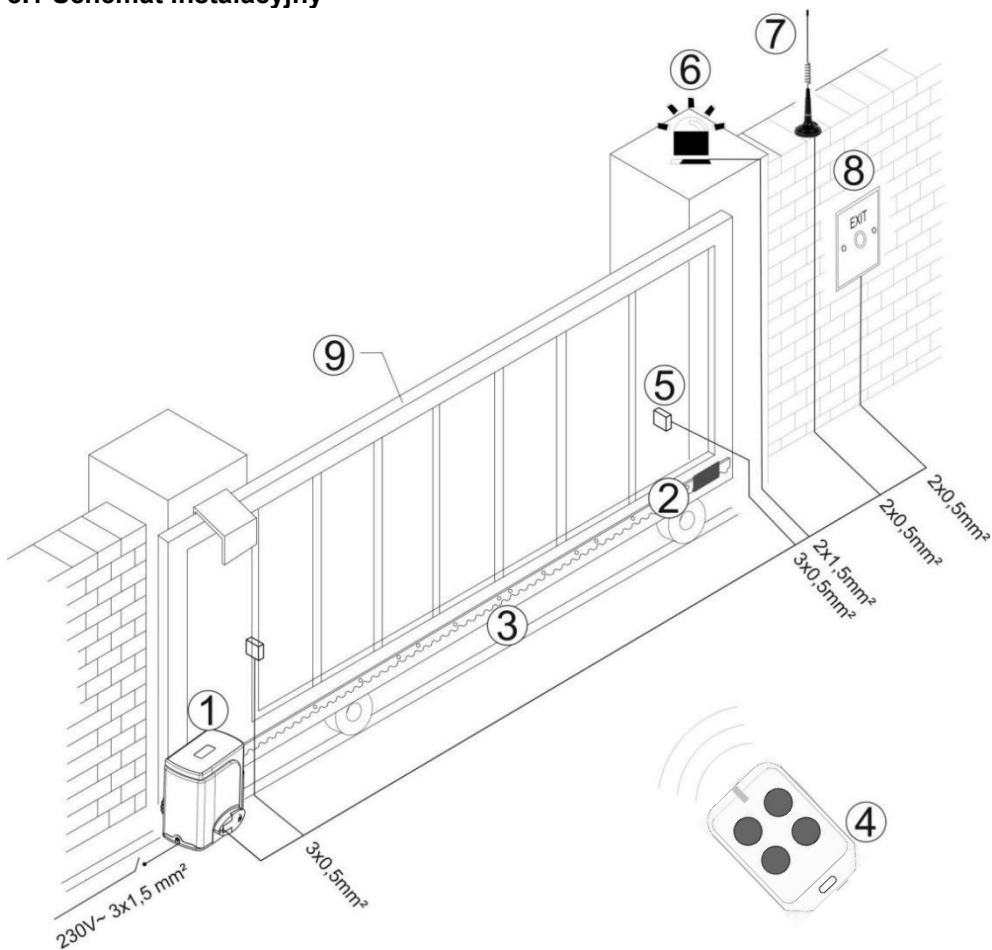
#### 4. Dane techniczne

<b>Model</b>	<b>AB600</b>	<b>AB1000</b>
Zasilanie	230V~ 50Hz	230V~ 50Hz
Moc silnika	280W	400W
Prędkość liniowa	11-13m/min	11-13m/min
Maksymalna masa bramy	500Kg	900Kg
Zasięg zdalnego sterowania	≥30m	≥30m
Wyłącznik krańcowy	magnetyczny	magnetyczny
Głośność pracy	≤58dB	≤60dB
Max. ilość obsługiwanych pilotów	25	25
Częstotliwość	433.92 MHz	433.92 MHz
Zakres temperatur pracy	-20°C ~ +70°C	-20°C ~ +70°C
Waga opakowania	9,4Kg	15Kg

## 5. Instalacja

Napęd bramy AB600 stosuje się do bram o masie do 500kg, AB1000 do 900kg, krótszych niż 12m. Napęd musi być zainstalowany po wewnętrznej stronie ogrodzenia.

### 5.1 Schemat instalacyjny

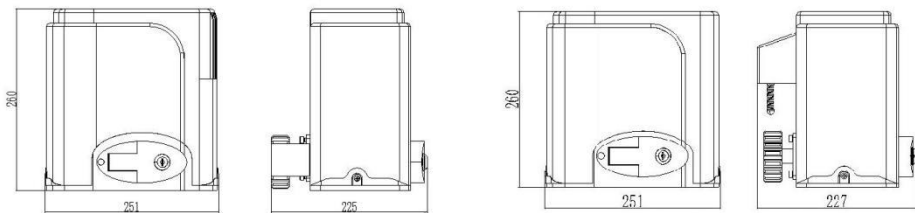


rys. 1

- |                         |                                   |
|-------------------------|-----------------------------------|
| 1. Napęd bramy;         | 6. Lampa ostrzegawcza             |
| 2. Ogranicznik krańcowy | 7. Antena (opcjonalnie)           |
| 3. Listwa zębataj       | 8. Przycisk wyjścia (opcjonalnie) |
| 4. Pilot                | 9. Brama                          |
| 5. Fotokomórka          |                                   |

## 5.2 Wymiary napędu i akcesoriów.

### 5.2.1 Wymiary napędu i płyty montażowej AB600



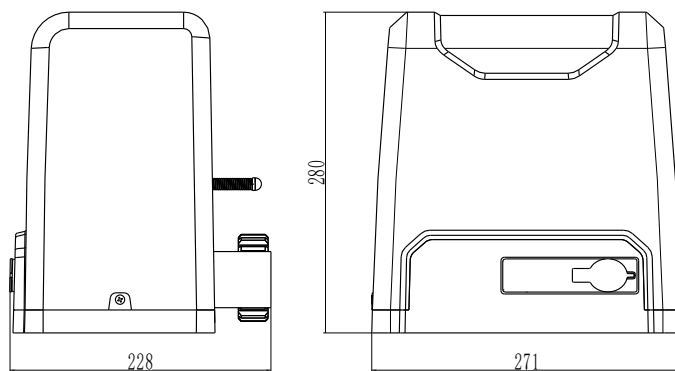
AB600 ze sprężynowym ogranicznikiem krańcowym

AB600 z magnetycznym ogranicznikiem krańcowym

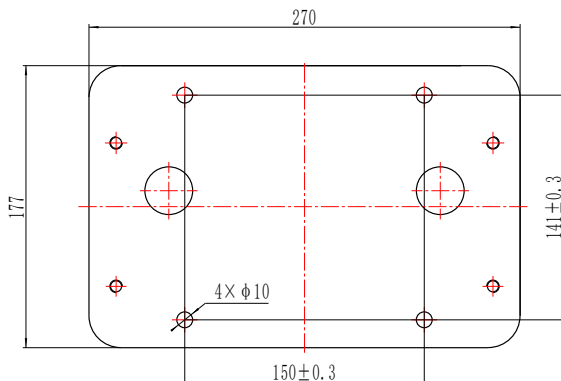
**rys. 2**  
**Płyta montażowa AB600**



### 5.2.2 Wymiary napędu i płyty montażowej AB1000



**rys.4**



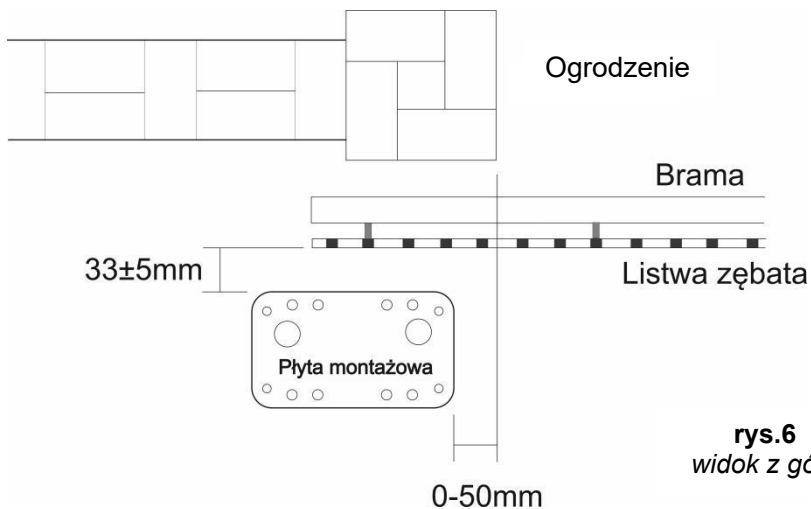
**rys.5**  
**Płyta montażowa AB1000**

### 5.3 Prace przed instalacyjne

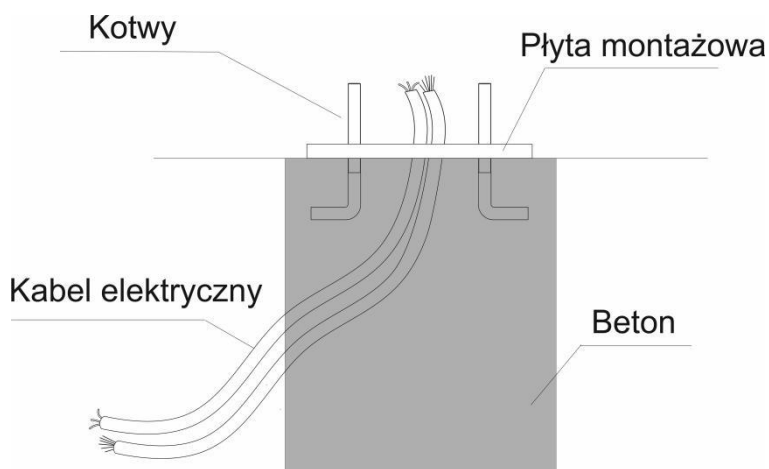
W celu zapewnienia bezpiecznej i skutecznej pracy systemu należy przed instalacją upewnić się, że spełnione są następujące wymagania:

- Konstrukcja bramy jest odpowiednio przygotowana do zautomatyzowania.
- Średnica koła zębatego musi być proporcjonalna do masy bramy.
- Brama musi posiadać górną prowadnicę, oraz ograniczniki mechaniczne zapobiegające wypadnięciu skrzydła bramy z prowadnic.
- Grunt musi zapewniać doskonałą stabilność cokołu podstawy.
- W obszarze wykopu pod fundament cokołu nie mogą znajdować się jakiegokolwiek przewody rurowe lub kable elektryczne.
- Jeżeli napęd zlokalizowany jest w obszarze ruchu pojazdów, należy przedsięwziąć odpowiednie środki mające na celu zabezpieczenie napędu przed uszkodzeniem na skutek kolizji.
- Upewnić się, że istnieje możliwość podłączenia napędu do sprawnego układu uziemienia.
- Podmurówka pod płytę podstawy musi mieć głębokość co najmniej 60cm
- Upewnić się, że wałek zębaty oraz zębatka listwy prowadzącej będą się prawidłowo współpracować.

**Sposób mocowania płyty montażowej został przedstawiony na rysunku 6**



**rys.6**  
widok z góry



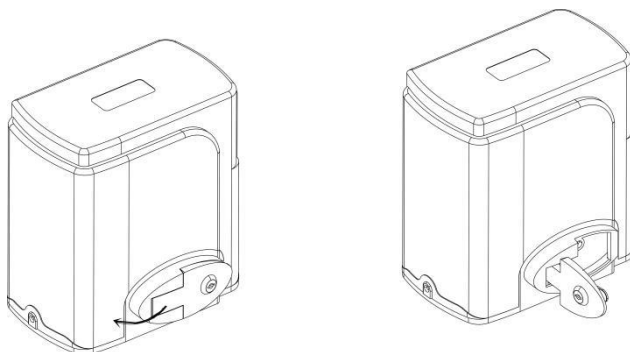
**rys.7**  
widok z poziomu gruntu

- Po określeniu położenia płyty montażowej, należy wykonać cokół, tak jak to przedstawiono na rys7. pamiętając o odpowiednich peszlach do przeprowadzenia przewodów. Należy skontrolować czy płyta jest prawidłowo wypoziomowana. Poczekać aż cement się zwiąże. Poprowadzić przewody elektryczne do podłączenia akcesoriów oraz zasilania zgodnie z rysunkiem powyżej. W celu wykonania podłączeń do modułu sterowania, należy upewnić się, że przewody wystają z otworu w płycie montażowej na przynajmniej 50cm.

Należy zawsze oddzielić przewody zasilania od przewodów sterowania oraz przewodów urządzeń bezpieczeństwa (przycisków, fotokomórek, odbiorników, itd.). Aby uniknąć szumu elektrycznego zaleca się stosowanie osobnych peszli.

#### 5.4 Montaż napędu

- Zdejmij obudowę z napędu przed montażem i prawidłowo zabezpiecz odpowiednie elementy mocujące;
- Przed instalacją odblokuj napęd w następujący sposób: otwórz pokrywę zamka i wprowadź odpowiedni klucz, obróć mechanizm zwalniający o 90 ° ( patrz rysunek poniżej)

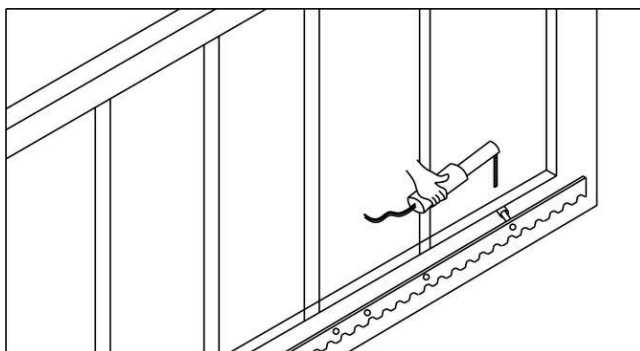


rys.8

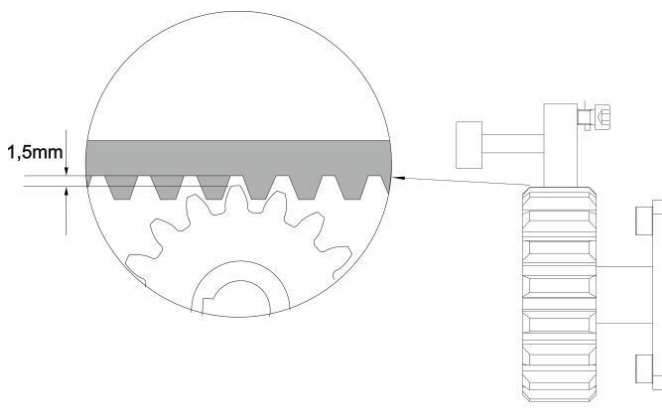
- Przygotuj kabel zasilania do podłączenia napędu **OMY 3x1.5mm<sup>2</sup>**,
- Ustaw napęd na płycie montażowej, wykorzystując dostarczone podkładki oraz nakrętki. Pamiętaj o przeprowadzeniu przewodów przez właściwe otwory w korpusie silnika.
- Ustaw wysokość silnika przekładniowego oraz odległość od bramy.
- Upewnij się, że listwa zębata jest prawidłowo zamocowana oraz umożliwia dalszą regulację.
- Zamocuj napęd do płyty dokręcając nakrętki.

#### 5.5 Montaż listwy zębatej

- Zamocuj trzy gwintowane tulejki na listwie zębatej
- Przesuń skrzydło bramy ręcznie w położenie **zamknięte**.
- Ułóż listwę zębatą równo z wałkiem zębatym i przyspawaj tulejki do bramy, zgodnie z rysunkiem **nr 9**. Przesuń bramę ręcznie, aby sprawdzić czy listwa zębata zazębia się z wałkiem napędu **ale na nim nie spoczywa** a następnie przyspawaj drugą i trzecią tuleję, aby prawidłowo współpracowały oba elementy.
- Przesuń bramę ręcznie a następnie przyspawaj kolejną listwę, kontynuując aż wszystkie listwy zostaną przytwierdzone.



rys.9



rys.10

- e) Przesuń skrzydło bramy aby sprawdzić czy porusza się płynnie.  
*WAŻNE! Sprawdź, czy pomiędzy listwą zębatą a wałkiem znajduje się odpowiedni luz, zaleca się obniżenie położenia napędu o około 1.5 mm w stosunku do listwy tak jak to pokazano na rysunku 10.*
- f) Wkręć wszystkie śruby mocujące do bramy.
- g) Upewnij się, że wszystkie listwy są na tej samej linii prostej.
- h) Pociągnij za bramę po zamontowaniu, upewnij się, że trasa jest przejezdna.

#### UWAGA !

- Aby zapewnić najwyższy poziom bezpieczeństwa, zainstaluj na obu końcach prowadnic blokady zabezpieczające przed wysunięciem bramy z szyny. Przed zamontowaniem napędu upewnij się, że blokady bezpieczeństwa

zamontowane są w prawidłowych miejscach oraz czy nie ma zagrożenia wypadnięcia bramy z szyny prowadzącej.

- Upewnij się, że podczas ruchu bramy, elementy zębataki nie wysuwają się z wałka zębatego.
- Po zamontowaniu listwy zębatej należy upewnić się, że współpracuje ona z wałkiem w sposób prawidłowy.
- Przed zainstalowaniem napędu upewnij się, że brama i jej elementy mają dobre właściwości mechaniczne, a brama działa płynnie podczas poruszania nią ręcznie i nie napotyka żadnego oporu.
- W tym produkcie jeden sterownik może napędzać tylko jeden napęd bramy, w przeciwnym razie system sterowania może ulec warii.
- Należy zainstalować wyłącznik różnicowo-prądowy oraz nadprądowy.
- Po instalacji napędu sprawdź, czy ręczny ruch bramy jest płynny, a fotokomórka jest prawidłowo zainstalowana i reaguje właściwie.

## 5.6 Montaż ogranicznika krańcowego

W celu prawidłowego zlokalizowania magnesów przełączników krańcowych, moduł sterowania musi być zainstalowany oraz prawidłowo podłączony do wszystkich elementów sterowania i akcesoriów.

Napęd wyposażony jest w magnetyczny przełącznik krańcowy, który zatrzymuje bramę. Kiedy magnes zamocowany jest na listwie zębatej, aktywuje czujnik.

### **Ważne !**

W celu zapewnienia prawidłowego działania napędu, magnes DOLNY powinien być umieszczony na końcu bramy (od strony przeciwwagi), a magnes GÓRNY powinien być umieszczony na przeciwległym końcu bramy (patrz rysunek 11).

- a) Zamontuj dwa magnesy zgodnie z rysunkiem nr 11.
- b) Przygotuj napęd do pracy ręcznej, jak opisano to w rozdziale 7, następnie włącz zasilanie.
- c) Manualnie przesun bramę w położenie **otwarte**, pozostawiając luz 40 mm od mechanicznego ogranicznika ruchu.
- d) Przesun magnes znajdujący się najbliżej napędu wzdłuż wałka zębatego, w kierunku silnika. Jak tylko dioda LED przełącznika krańcowego na panelu LED zgaśnie, przesun magnes o dalsze 10 mm a następnie zamocuj go przeznaczonymi do tego śrubami.
- e) Zamontuj drugi magnes w sposób analogiczny.
- f) Przesun bramę do ok połowy pełnego otwarcia i ponownie zablokuj system za pomocą klucza (rys.17).

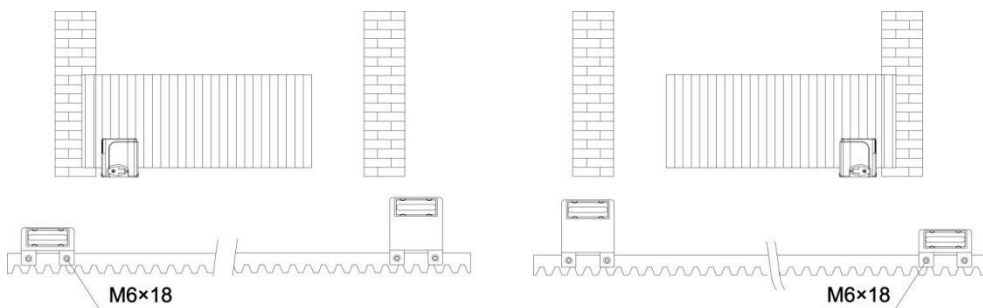
**Ważne:** Przed włączeniem zasilania upewnij się, że bramy nie można przesunąć ręcznie.

- g) Wykonaj pełny cykl pracy bramy w celu sprawdzenia czy przełączniki krańcowe działają prawidłowo.

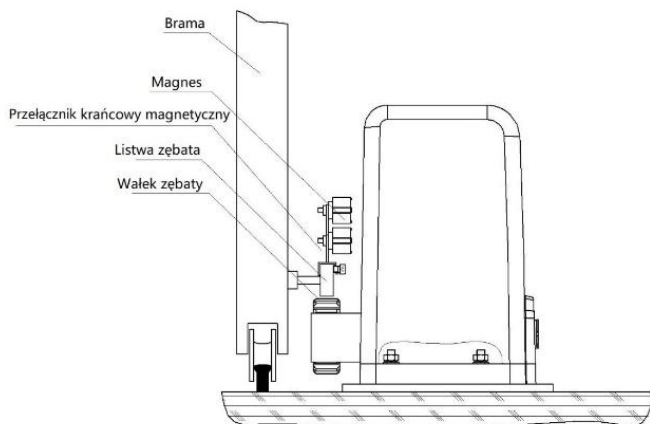
**Ważne:** W celu uniknięcia uszkodzenia napędu oraz/lub przerw w działaniu systemu, brama musi zatrzymywać się około 40 mm od mechanicznych ograniczników ruchu. Pod koniec cyklu, sprawdź czy zarówno przy zamykaniu jak i przy otwieraniu odpowiadają się świecą lub gasną diody LED poszczególnych czujników.

- h) Jeżeli to konieczne skoryguj położenie magnesów przełączników krańcowych.

### Montaż ogranicznika krańcowego magnetycznego:

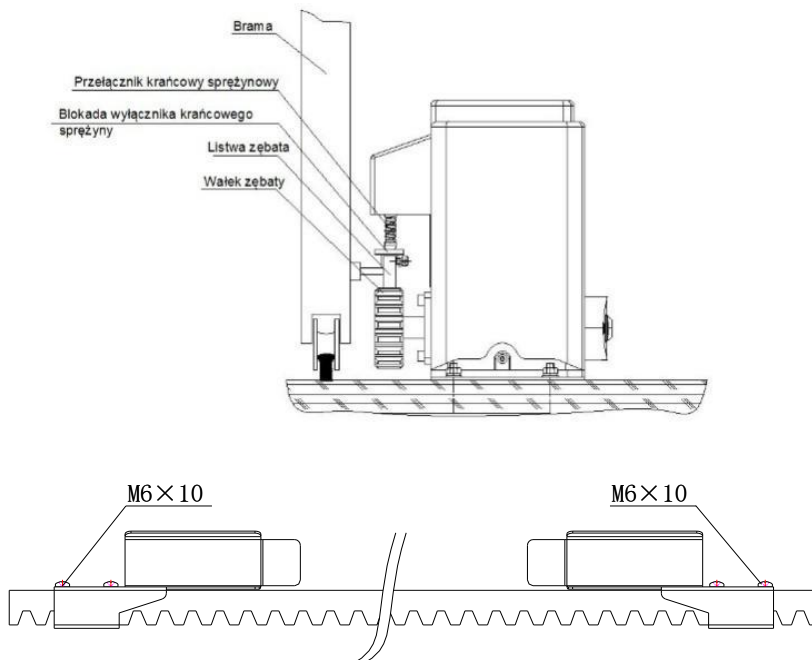


rys.11



rys.12

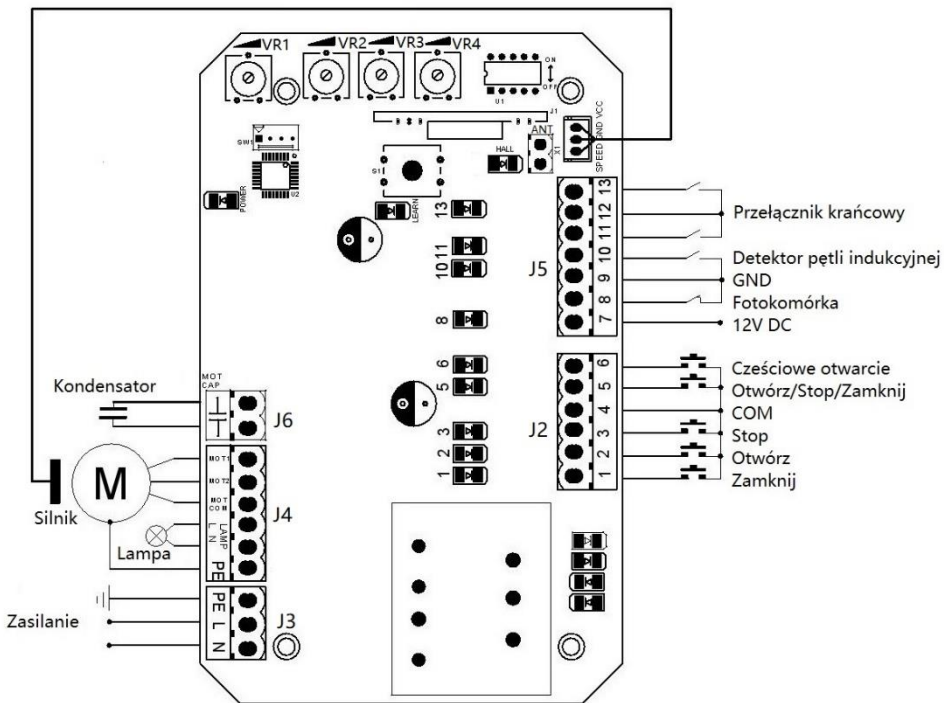
## Montaż ogranicznika krańcowego sprężynowego:



rys.13

### 5.7 Opis centrali sterującej

- Przed przystąpieniem do jakichkolwiek prac przy panelu (wykonywanie połączeń, programowanie, prace konserwacyjne), należy **wyłączyć zasilanie**.
- **PRZEDSTRZEGAJ ZASAD BEZPIECZEŃSTWA.** Postępuj zgodnie z instrukcjami.
- Należy zawsze oddzielić przewody zasilania od przewodów sterowania oraz przewodów urządzeń bezpieczeństwa (przycisków, fotokomórek, odbiorników, itd.). Aby uniknąć zakłóceń zaleca się stosowanie osobnych peszli.
- Zainstaluj wyłącznik różnicowo prądowy, do bramy zgodnie z zasadami.
- Podłącz przewód uziemiający.



rys.14

### 5.7.1 Opis złącza

#### J3: Zasilanie.

- PE: Przewód uziemiający
- N: Przewód zerowy
- L: Przewód fazowy

#### J4: Silnik i lampa ostrzegawcza

- MOT2: do wejścia silnika REV,
- MOT1: do wejścia silnika FWD
- MOT COM: do wejścia silnika COM
- LAMP L / N : lampa ostrzegawcza, napięcie AC230V / 50Hz

#### J6: Kondensator

#### J2: (dla ułatwienia instalacji terminal wyposażony jest w diodę diagnostyczną)

1. Przycisk zamykania bramy (NO)
2. Przycisk otwierania bramy (NO)
3. Przycisk zatrzymania bramy (NO)
4. Wyjście wspólne do przycisku sterowania
5. Przycisk otwieranie / zatrzymania / otwierania (NO)
6. Przycisk otwierania częściowego bramy/przejście dla pieszych(NO)

**J5:** (dla ułatwienia instalacji terminal wyposażony jest w diodę diagnostyczną)

7. Wyjście zasilania: DC 12V MAX.100mA
8. Wyjście fotokomórki(NC); W przypadku zainstalowania fotokomórki, należy zdjąć zworkę.
9. GND
10. Wyjście do czujki detektora pętli indukcyjnej (NO)  
W procesie zamykania, po wykryciu pojazdów przez detektor pętli, brama się otworzy; gdy pojazd przejedzie brama zostanie automatycznie zamknięta. Gdy brama jest w stanie wstrzymania zachowa stan, gdy pojazdy zostaną wykryte; po przejeździe pojazdu brama zostanie automatycznie zamknięta. W powyższej funkcji detektora pętli użytkownicy mogą automatycznie zamknąć bramę 12 sekund po przejechaniu pojazdu. Aby to zrobić przesunąć suwak nr 4 w DIP SWITCH, a brama zostanie automatycznie zamknięta 12 sekund później, od czasu przejazdu pojazdu.
11. Wyjście przełącznik krańcowy - zamknij.
12. Wyjście przełącznik krańcowy - wspólny
13. Wyjście przełącznik krańcowy – otwórz

**J1:** karta radiowa

**ANT:** złącze antenowe

## 5.7.2 Opis potencjometrów

**VR1:** Funkcja wykrywania przeszkody - służy do wykrywania ewentualnych obiektów, które mogą pojawić się w świetle bramy podczas jej normalnego ruchu. Dzięki tej funkcji, w chwili napotkania na przeszkodę, silownik zatrzymuje bramę i zmienia kierunek jej ruchu.

Potencjometr ten służy do ustawiania czułości oporu. Obrót w prawo, aby zmniejszyć czułość przeszkody, w lewo, aby zwiększyć czułość przeszkody.

Gdy funkcja ta jest wyłączona (*przełącznik DIP 5 w pozycji ON*) pokrętko to służy do całkowitej regulacji czasu pracy silnika. Obrót w prawo aby zwiększyć, obrócić w lewo, aby zmniejszyć. Całkowity czas może wynosić co najmniej 10 sekund i maksymalnie 90 sekund.

**VR2:** Funkcja samohamowania, oznacza że brama blokuje się mechanicznie po zatrzymaniu pracy silnika. Dzięki temu nie ma konieczności dodatkowego mechanicznego ryglowania bramy przy użyciu zamka, ani nie jest możliwe jej

ręczne otwarcie.

Obrót w prawo zwiększa siłę hamowania, obrót w lewo ją zmniejsza.

Obróć potencjometr do minimum, aby anulować funkcję hamowania na miejscu.

**VR3:** Funkcja płynnego zwolnienia podczas zamykania i łagodnego startu – polega na zmniejszeniu prędkości tak, aby uniknąć silnego szarpnięcia w momencie otwierania lub zamykania bramy. Dzięki temu brama pracuje płynnie i nie hałasuje podczas pracy

Obrócić w prawo aby zwiększyć, obrócić w lewo, aby zmniejszyć.

**VR4:** Regulacja momentu obrotowego - umożliwiała dokładne ustawienie siły z jaką ma pracować silnik

Obrócić w prawo aby zwiększyć, obrócić w lewo, aby zmniejszyć.

#### **Uwaga:**

Ustawienia domyślne VR1, VR2, VR3, VR4 to wartości maksymalne, a użytkownik może dostosować je do rzeczywistego zapotrzebowania.

### **5.7.3 Opis przełącznika DIP Switch**

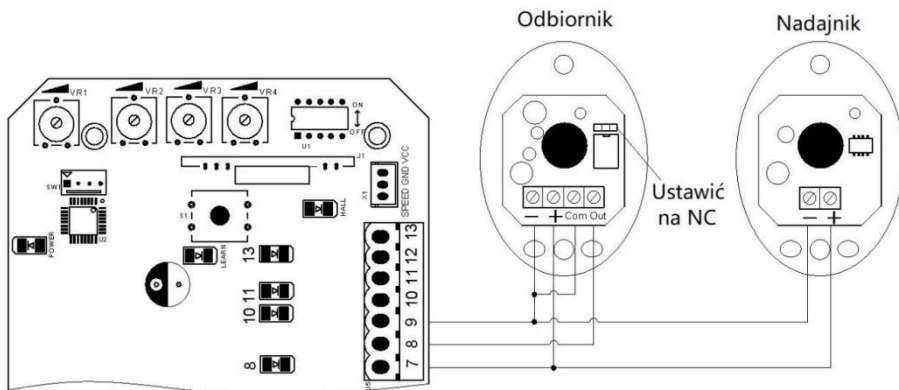
1. Przełącznik funkcji płynnego zwolnienia podczas zamykania i łagodnego startu  
OFF - wyłączony  
ON - włączony
2. Ustaw przełącznik krańcowy.  
OFF- przełącznik magnetyczny;  
ON - przełącznik sprężynowy.
- 3 i 4. Ustawienie czasu automatycznego zamykania:  
3 OFF / 4 ON: czas automatycznego zamknięcia wynosi 12 s,  
3 ON / 4 OFF: czas automatycznego zamknięcia wynosi 24s,  
3 ON / 4 ON: czas automatycznego zamknięcia wynosi 36 s,  
3 OFF / 4 OFF: brak funkcji automatycznego zamykania.
5. Przełącznik wykrywania przeszkody  
OFF - włączony;  
ON - wyłączony.

### **5.8 Podłączenie fotokomórki**

W trakcie zamykania, gdy strumień podczerwieni zostanie przecięty, brama zostanie otwarta natychmiast, aby chronić bezpieczeństwo użytkownika.

Odległość między odbiornikiem a nadajnikiem fotokomórki a nadajnikiem fotokomórki powinna wynosić co najmniej 2 metry, w przeciwnym wypadku może to zaburzyć działanie urządzenia.

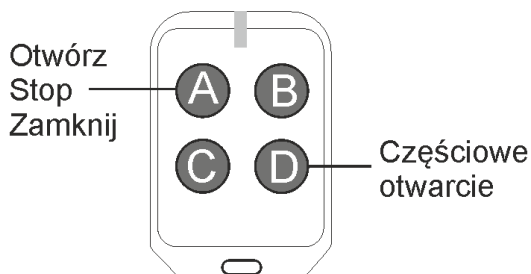
Jeśli podłączasz fotokomórkę , należy usunąć zworę pomiędzy 8 a 9 na złączem J5.



Rys.15

## 5.9 Programowanie pilota

Przycisk **A** na pilocie zdalnego sterowania służy do sterowania napędem. Działanie jest sekwencyjne: **Otwórz / Stop / Zamknij** (rys 16). Przycisk D jest przeznaczony dla trybu częściowego otwarcia, naciśnij przycisk, aby brama była otwarta około 1 metra, Jest to tryb dla pieszych. Przyciski B i C są przyciskami rezerwowymi, służą do sterowania innych automatów.



Rys. 16

### 5.9.1 Dodawanie pilotów

Zdejmij obudowę napędu; na płycie sterowania naciśnij przycisk ustawień **S1** przez 2 sekundy, zaświeci się dioda **LED LEARN**. Następnie należy dwukrotnie nacisnąć wybrany przycisk na pilocie. LED zamiga wielokrotnie. Pilot został

dodany. Maksymalnie można dodać 25 pilotów.

### 5.9.2 Usuwanie pilota

Naciśnij przycisk **S1** i przytrzymaj do czasu aż dioda LED LEARN zaświeci się i zgaśnie. Oznacza to, że wszystkie wcześniej dodane piloty zostały usunięte.

## 6. Testowanie systemu

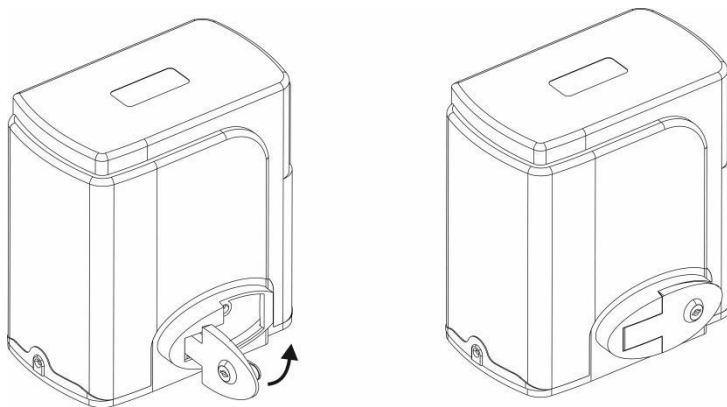
Po zakończeniu instalacji napędu należy zablokować siłownik( patrz rys 17) i przeprowadzić dokładną kontrolę czy system działa poprawnie. Należy sprawdzić czy siła jest odpowiednio ustawiona, oraz czy urządzenia zabezpieczające działają poprawnie.

## 7. Obsługa ręczna

W celu zwolnienia silnika przekładniowego:

- Umieść dostarczony kluczyk w zamku i przekręć w lewo.
- Obróć mechanizm zwalniający o 90 °, tak jak to pokazano na rysunku 8.
- Otwórz lub zamknij bramę ręcznie.

**Uwaga!** W celu uniknięcia przypadkowego uruchomienia bramy podczas wykonywania procedury zwalniania, należy odłączyć zasilanie systemu.



rys.17

## 8. Obsługa automatyczna

W celu powrócenia normalnego działania należy:

- Obróć mechanizm zwalniający o 90 °, tak jak to pokazano na rysunku 17
- Zamknij osłonę kluczem i wyjmij go z zamka
- Przesunąć bramę, aż system zwalniający się zazębi (ruch zamykający bramę).
- Przywróć zasilanie.

**Uwaga:** W celu uniknięcia przypadkowego uruchomienia bramy podczas

wykonywania procedury zwalniania, należy odłączyć zasilanie systemu.

## 9. Konserwacja

Sprawność działania systemu należy kontrolować przynajmniej raz na trzy miesiące, zwłaszcza urządzenia zabezpieczające, w tym siły naporu, napędu oraz mechanizmów zwalnających.

Ze względów bezpieczeństwa zaleca się, aby każda brama była wyposażona w fotokomórkę. Wymagana jest jej regularna kontrola.

## 10. Usuwanie awarii

<b>Problem</b>	<b>Możliwa przyczyna</b>	<b>Rozwiązanie</b>
Brama nie otwiera lub nie zamyka się normalnie, a dioda LED nie świeci.	<ol style="list-style-type: none"><li>1. Brak zasilania</li><li>2. Spalony bezpiecznik</li><li>3. Źle podłączone kable</li></ol>	<ol style="list-style-type: none"><li>1. Włącz zasilanie</li><li>2. Wymień bezpiecznik</li><li>3. Ponownie podłącz kable wg. instrukcji</li></ol>
Brama się otwiera ale nie zamyka się.	<ol style="list-style-type: none"><li>1. Fotokomórka nie została prawidłowo podłączona.</li><li>2. Fotokomórka zamontowana jest na złej wysokości.</li><li>3. Coś przesłania obraz fotokomórki.</li><li>4. Fotokomórka jest zbyt czuła.</li><li>5. Fotokomórka jest uszkodzona</li></ol>	<ol style="list-style-type: none"><li>1. Należy sprawdzić czy zworka w fotokomórcie ustawiona jest na NC</li><li>2. Upewnij się, że pozycja fotokomórki jest prawidłowa</li><li>3. Usuń przeszkodę</li><li>4. Obniż czułość fotokomórki</li><li>5. Napraw fotokomórkę</li></ol>
Pilot nie działa.	<ol style="list-style-type: none"><li>1. Rozładowane baterie</li><li>2. Pilot nie został zaprogramowany</li></ol>	<ol style="list-style-type: none"><li>1. Zmień baterie</li><li>2. Zaprogramuj pilota</li></ol>
Naciskając przycisk OPEN, CLOSE, brama nie porusza się, silnik ma szum.	<ol style="list-style-type: none"><li>1. Kondensator jest uszkodzony.</li><li>2. Kondensator jest źle połączony.</li><li>3. Ruch bramy nie jest płynny</li></ol>	<ol style="list-style-type: none"><li>1. Wymień kondensator</li><li>2. Sprawdź podłączenia kabli</li><li>3. Sprawdź stan techniczny bramy</li></ol>
Brama nie zatrzymuje się na pozycji podczas otwierania lub zamykania.	<ol style="list-style-type: none"><li>1. Kierunek jest niewłaściwy.</li><li>2. Wystąpił problem podczas montażu magnetycznego wyłącznika krańcowego.</li></ol>	<ol style="list-style-type: none"><li>1. Sprawdzić, czy okablowanie wyłącznika krańcowego jest zgodne z rzeczywistym kierunkiem działania.</li><li>2. Sprawdzić, czy odległość i wysokość między magnetycznym wyłącznikiem krańcowym a siłownikiem ma wymagane podczas montażu wartości</li></ol>
Wyryca bezpiecznik	Zwarcie w obwodzie zasilania	Sprawdź okablowanie

różnicowy.		
Zasięg pilota jest za słaby.	Sygnal pilota jest zakłócany przez inne jednostki	Podłącz antenę zewnętrzną
Brama przesuwa się tylko do środkowej pozycji lub wraca.	<ol style="list-style-type: none"> <li>1. Moc silownika jest ustawiona zbyt nisko.</li> <li>2. Wrażliwość na przeszkodę jest zbyt duża.</li> <li>3. Brama napotyka na przeszkodę</li> </ol>	<ol style="list-style-type: none"> <li>1. Wyreguluj potencjometr VR4</li> <li>2. Wyreguluj potencjometr VR1</li> <li>3. Usuń przeszkodę</li> </ol>

**Vidos Sp. z o.o.**  
ul. Sokołowska 44  
05-806 Sokołów ( k. Warszawy)  
Tel. 22 817 4008  
e-mail: [biuro@vidos.pl](mailto:biuro@vidos.pl)  
[www.vidos.pl](http://www.vidos.pl)